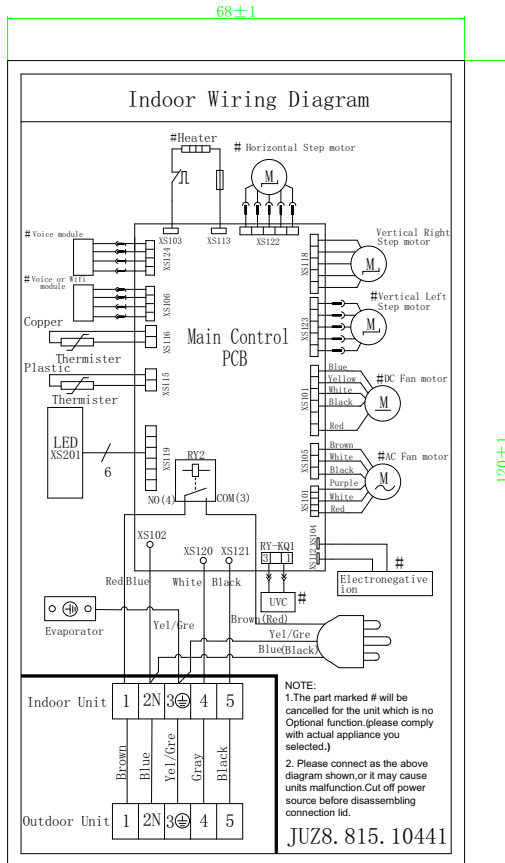


AIA-12ADC

JUZ8.815.10441



技术要求:

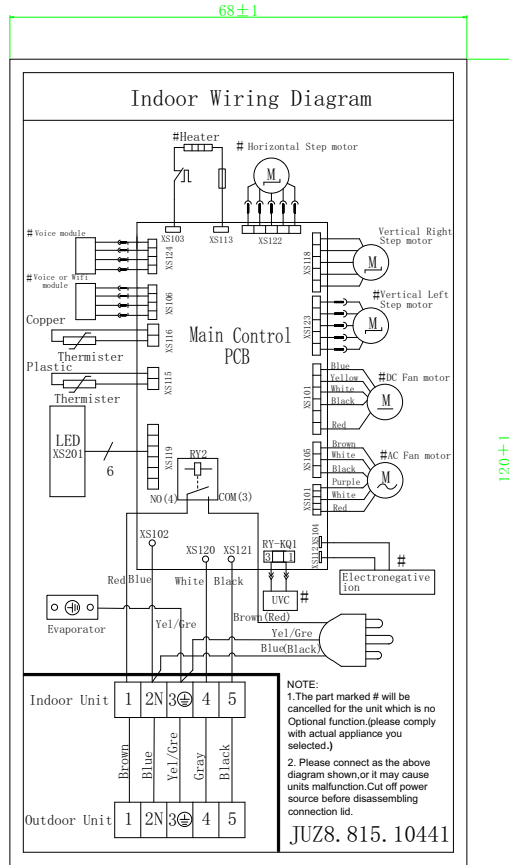
1. 按图照排印刷, 字符及线条清晰.
2. 底色为白色, 文字及线条为黑色
3. 背面附不干胶.
4. 纸张平整, 不起皱.
5. 未注公差按 GB/T1804—2000 V 级

镀 涂

		01210971/A	康力	24.05.27		
旧底图总号					JUZ8.815.10441	
	更改标记	数量	更改单号	签 名	室内机接线图	
底图总号	设计		耿琛博	2021.12.13		
	审核		王小明		等级	标记
	工艺				重量	比例
日期	签名				第 1 张 共 1 张	
	标准				标签纸: HG/T 2406-92	
	批准		任小林			
格式 (1)	制图:		描图:		幅面 :A4	

AIA-18ADC2ND--AIA-18ADC

JUZ8.815.10441



技术要求:

1. 按图照排印刷, 字符及线条清晰.
2. 底色为白色, 文字及线条为黑色
3. 背面附不干胶.
4. 纸张平整, 不起皱.
5. 未注公差按 GB/T1804-2000 V 级

镀 涂

旧底图总号		01210971/A	康力	24.05.27	室内机接线图	JUZ8.815.10441				
底图总号	更改标记	数量	更改单号	签名		日期	等级	标记	重量	比例
	设计		耿琛博			2021.12.13				
	审核		王小明							
日期	签名					第 1 张 共 1 张				
	标准化					标签纸: HG/T 2406-92				
	批准		任小林							

格式 (1)

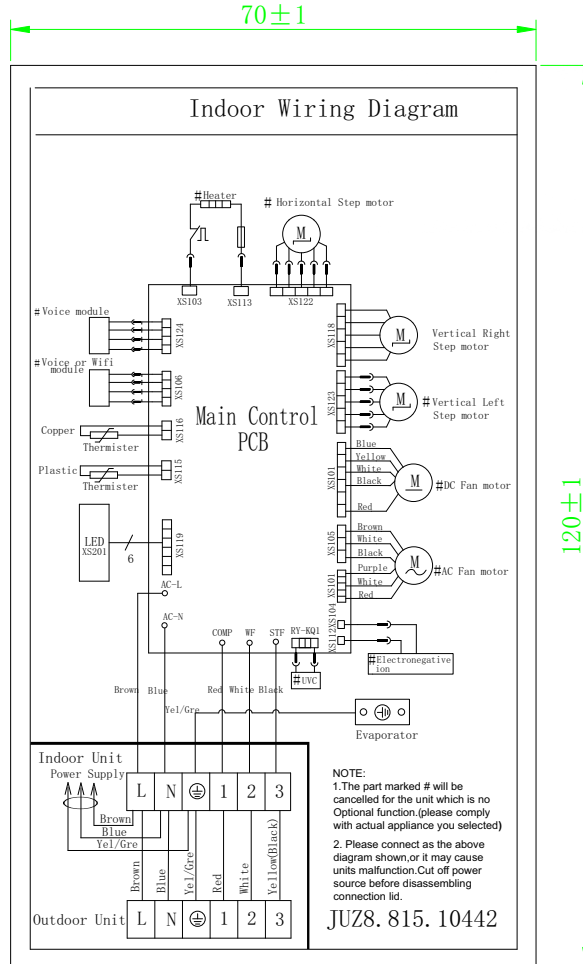
制图:

描图:

幅面 :A4

AIA-24ADC2ND--AIA-24ADC

JUZ8.815.10442



技术要求:

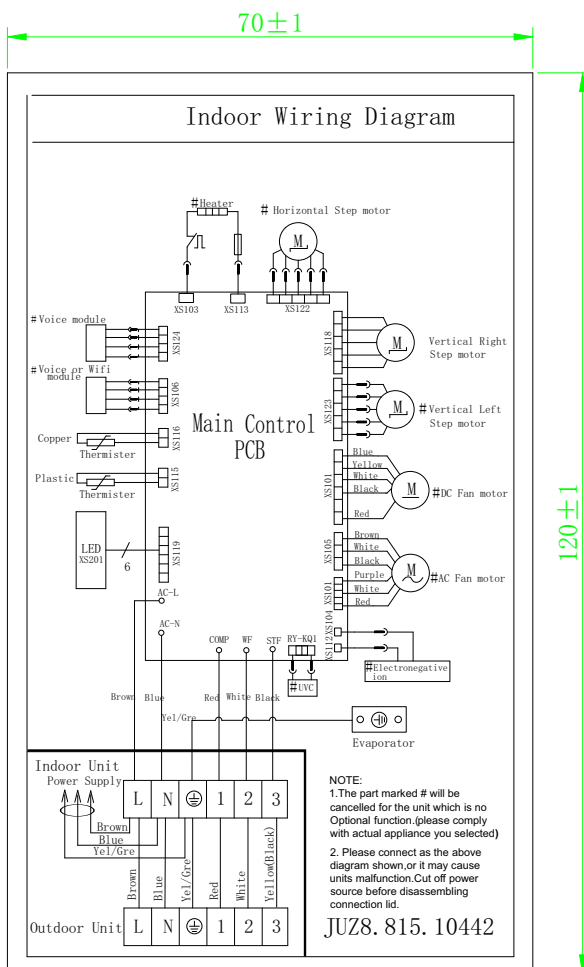
1. 按图照排印刷, 字符及线条清晰.
2. 底色为白色, 文字及线条为黑色
3. 背面附不干胶.
4. 纸张平整, 不起皱.
5. 未注公差按 GB/T1804-2000 V 级

镀 涂

旧底图总号		01210971/A	康力	24.05.27	室内机接线图	JUZ8.815.10442				
底图总号	更改标记	数量	更改单号	签名		日期	等级	标记	重量	比例
日期	设计	康力	2022.06.20	审核		王小明	第 1 张 共 1 张			
格式 (1)	制图:	批 准	任小林	描图:		标签纸: HG/T 2406-92				

AIA-30ADC2ND--AIA-30ADC

JUZ8.815.10442



技术要求:

1. 按图照排印刷, 字符及线条清晰.
2. 底色为白色, 文字及线条为黑色
3. 背面附不干胶.
4. 纸张平整, 不起皱.
5. 未注公差按 GB/T1804-2000 V 级

镀 涂

旧底图总号		01210971/A	康力	24.05.27	室内机接线图	JUZ8.815.10442				
底图总号	更改标记	数量	更改单号	签名		日期	等级	标记	重量	比例
日期	设计	康力	2022.06.20	王小明						
格式(1)	制图:		描图:		幅面:A4	第 1 张 共 1 张				
	批 准	任小林	标准 化		标签纸: HG/T 2406-92					