

AIA-12SDC2ND

JUZ8.815.10444

68±1

120±1

技术要求:

1. 按图照排印刷, 字符及线条清晰.
2. 底色为白色, 文字及线条为黑色.
3. 背面附不干胶.
4. 纸张平整, 不起皱.
5. 未注公差按 GB/T1804-2000 V 级.

镀 涂

		01212842/A	康力	24.06.11	<div style="font-size: 1.5em; font-weight: bold;">室内机接线图</div>	JUZ8.815.10444		
旧底图总号	更改标记	数量	更改单号	签名		日期	等级	标记
底图总号	设计	康力	2023.04.07	王小明			重量	比例
日期	签名	工艺					第 1 张	共 1 张
格式 (1)	制图:	描图:			幅面 :A4			

AIA-18SDC

JUZ8.815.10444

Indoor Wiring Diagram

Main Control PCB

Indoor Unit Outdoor Unit

NOTE:
1. The part marked # will be cancelled for the unit which is no Optional function. (please comply with actual appliance you selected.)
2. Please connect as the above diagram shown or it may cause units malfunction. Cut off power source before disassembling connection lid.

技术要求:

1. 按图照排印刷, 字符及线条清晰.
2. 底色为白色, 文字及线条为黑色.
3. 背面附不干胶.
4. 纸张平整, 不起皱.
5. 未注公差按 GB/T1804—2000 V 级.

		镀 涂			
旧底图总号		01212842/A	康力	24.06.11	
	更改标记	数量	更改单号	签名	日期
底图总号	设计		康力		2023.04.07
	审核		王小明		
	会签				
日期	签名				
	标准化				
	批准		任小林		
格式(1)	制图:		描图:		幅面:A4

室内机接线图

JUZ8.815.10444

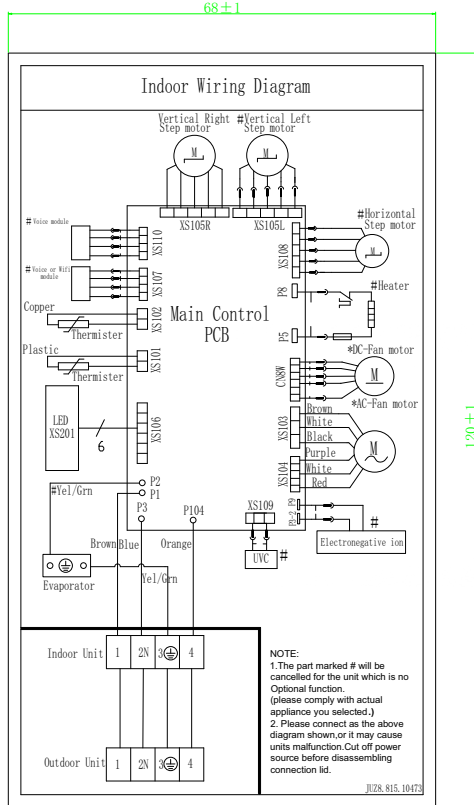
等级 标记 重量 比例

第 1 张 共 1 张

标签纸: HG/T 2406-92

AIA-30SDC

JUZ8.815.10473



技术要求:

1. 按图照排印刷, 字符及线条清晰.
2. 底色为白色, 文字及线条为黑色.
3. 背面附不干胶.
4. 纸张平整, 不起皱.
5. 未注公差按 GB/T1804-2000 V 级.

镀 涂

室内机接线图

标签纸: HG/T 2406-92

JUZ8.815.10473

等级 标记 重量 比例

第 1 张 共 1 张

旧底图总号		01212842/A	康力	24.05.27	
底图总号	更改标记	数量	更改单号	签名	日期
	设计		王崇杰	2023.10.18	
	审核		王小明		
日期	签名	工艺			
		标准化			
		批准	任小林		

格式 (1)

制 图:

描 图:

幅 面 :A4